

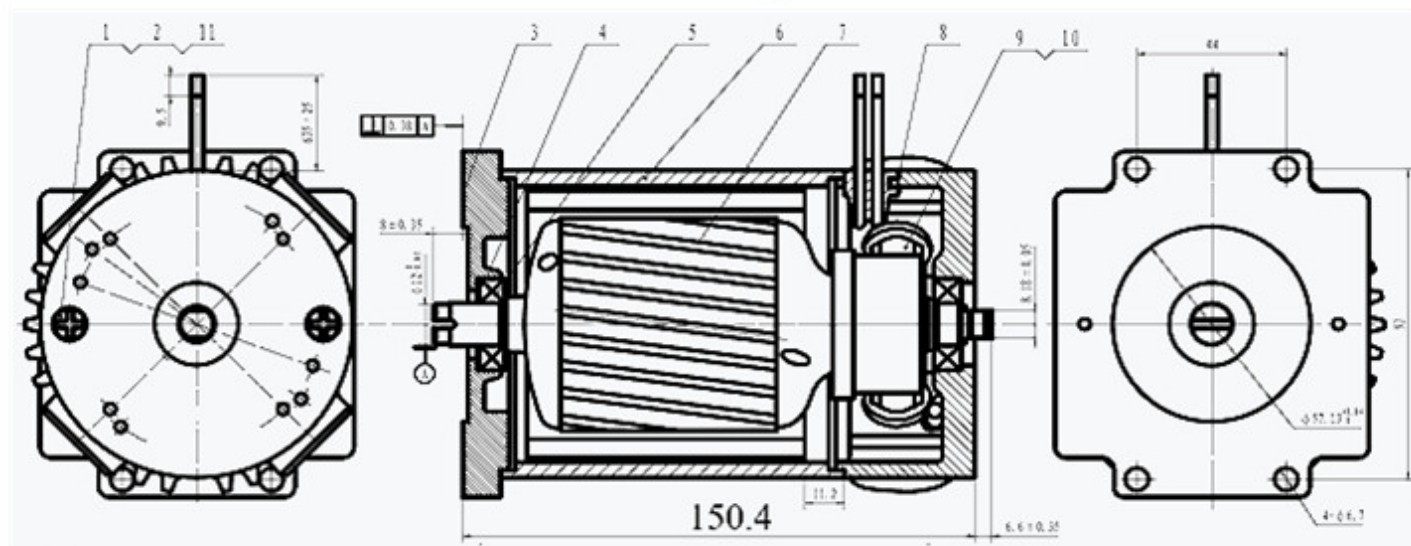
# DC Permanent Magnet Motor / 直流永磁電機

**Typical Applications:** Electric Wheelchair

典型應用

電動輪椅

## Outline Drawing/外形圖



### 925 Series / 925 系列

Model/型號

925

### Motor data (25°C) / 運行參數 (25°C)

1 Voltage / 電壓	Volt	22.5				
1 No Load Speed / 最低轉速	RPM	3350±200				
3 Torque / 力矩	mN.m	40				
4 No Load Max Current / 空載最高電流	A	4.99				

### Continuous Load / 連續負載

1 Current / 電流	A	16.15-17.85				
2 Torque / 力矩	mN.m	875				
3 Speed / 轉速	RPM	3120±150				
4 Max Locked Current / 電流	A	70				
5 Max Peak Torque / 最大力矩峰值	mN.m	6,340				

- Motor parameters can be made according to the request of customer / 馬達參數可根據客人要求制作



## Z.X.D Technology Company Limited

Add: Shuibian Industrial Area, Hengli Town, Dongguan City, China

Tel: 86-769-82927257, ext: 611, 613

Website: <http://www.zxd-motor.com>

Fax: 86-769-82927259

Email: [jeff@zxd-motor.com](mailto:jeff@zxd-motor.com)