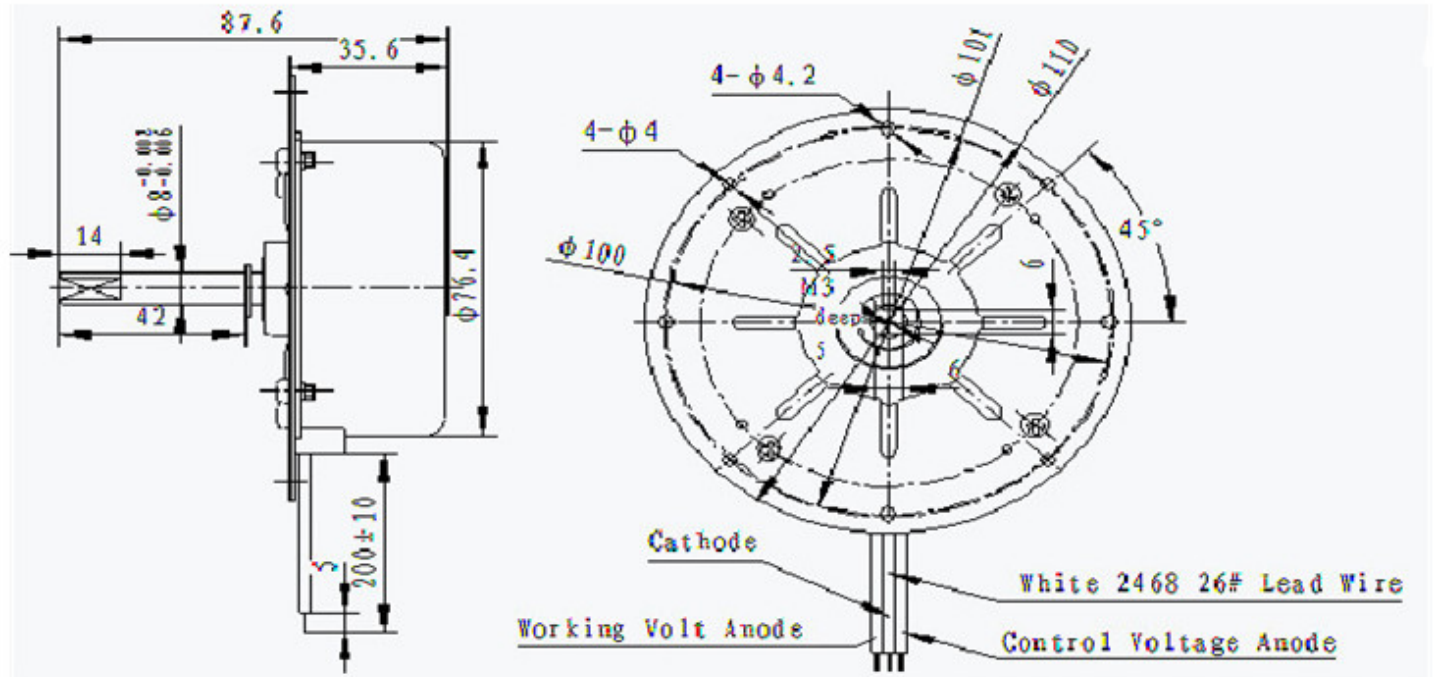


DC Permanent Magnet Motor / 直流永磁電機

Typical Applications: Slide Projector

典型應用 幻燈放映機

Outline Drawing/外形圖



D020 Series / D020 系列

Model/型號

D020

Motor data (25°C) / 運行參數 (25°C)

1 Rated Voltage / 額定電壓	Volt	20						
2 No Load Current / 空載電流	A	0.28						
3 No Load Speed / 空載轉速	RPM	3730±300						
4 Current At Max Efficiency / 最大效率點電流	A	1.06						
5 Speed At Max Efficiency / 最大效率點轉速	RPM	2125±55						
6 Torque At Max Efficiency / 最大效率點力矩	mN.m	186						
7 Output At Max Efficiency / 最大效率點功率	W	8.2						
8 Efficiency / 效率	%	60						

Additional information / 其它相關信息

- Motor parameters can be made according to the request of customer / 馬達參數可根據客人要求制作



Z. X. D Technology Company Limited

Add: Shuibian Industrial Area, Hengli Town, Dongguan City, China

Tel: 86-769-82927257, ext: 611, 613

Website: <http://www.zxd-motor.com>

Fax: 86-769-82927259

Email: jeff@zxd-motor.com