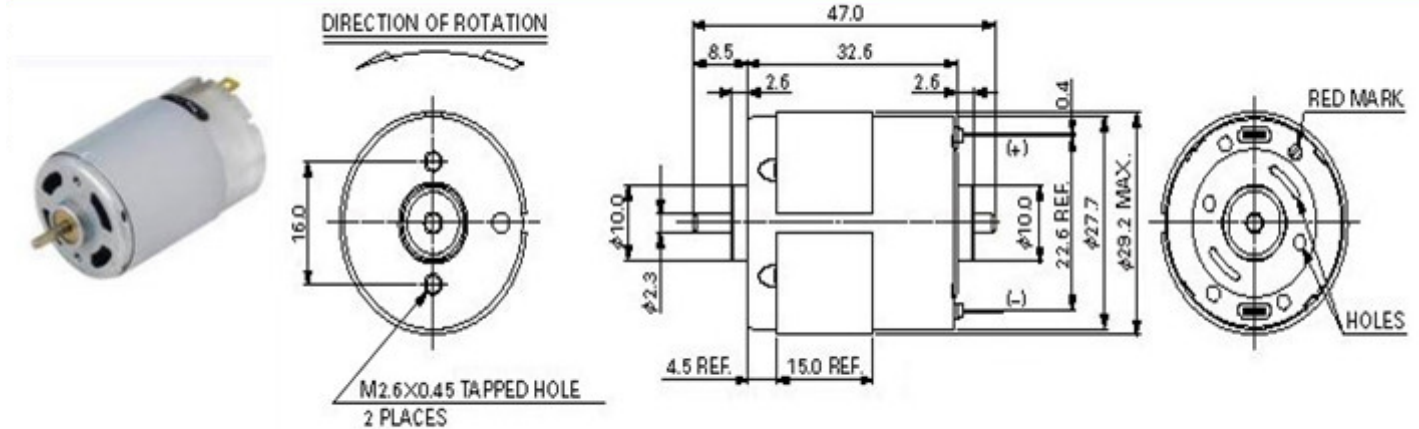


DC micromotor RS365 / 直流微馬達 RS365

Carbon Brush / 碳刷

Typical Applications / 典型應用 Precision Instruments: Printer
 精密設備: 打印機

Outline Drawing / 外形圖



RS-365 Series / RS-365 系列	Model / 型號	RS-365-16120	
---------------------------	------------	--------------	--

Motor data (25°C) / 運行參數 (25°C)

1 Operating Voltage / 工作電壓	Volt	9--28	
2 Nominal voltage / 額定電壓	Volt	18	
3 No-Load speed / 空載轉速	rpm	10,200	
4 No-Load current / 空載電流	A	0.11	

At max. efficiency / 最大效率點

1 Current / 電流	A	0.54	
2 Torque / 轉矩	mNm	6.78	
3 Speed / 轉速	rpm	8,480	
4 Output / 功率	W	6.01	

Stall / 堵轉

1 Torque / 轉矩	mNm	40.30	
3 Current / 電流	A	2.69	

Additional information / 其它相關信息

- Motor parameters can be made according to the request of customer / 馬達參數可根據客人要求制作



Z. X. D Technology Company Limited

Add: Shuibian Industrial Area, Hengli Town, Dongguan City, China

Tel: 86-769-82927257, ext: 611, 613

Website: <http://www.zxd-motor.com>

Fax: 86-769-82927259

Email: jeff@zxd-motor.com